

Chlorine Disinfection + Detergent

Engangsmop med aktivt klor



**Bredspekret
Sporedræbende
Altid korrekt dosering**

Wet Wipe Chlorine Disinfection engangsmopper impregneret med klor i pulverform

Pakken med 3 mopper indeholder en crackingpose med væske. Når posen er brudt, løber væsken ud i mopperne, som er klar til brug efter 20 min. Med Wet Wipe Chlorine Disinfection opnår du en optimal og enkel desinfektion.

Anvendelsesområder

Desinfektion af gulve f.eks. ved patienter i isolation. Desinficerer effektivt mod Norovirus og f.eks. HIV og Hepatitis B, vegetative bakterier, skimmel- og gærsvampe og opfylder kravet til desinfektionsopgaver ved udbrud af Clostridium difficile.

Brugsanvisning

1. Påsæt sålen på fremføreren
2. Læg engangsmoppen på gulvet
3. Tryk sålen på engangsmoppen
4. Påbegynd desinfektion af gulvet
5. Engangsmoppen og sålen kasseres efter brug og fremfører og teleskopskaft desinficeres

**Desinfektionsmidler skal anvendes på forsvarlig vis.
Læs altid mærkningen og produktoplysningerne før
anvendelse.**

Bemærk

Engangsmopperne bevarer deres desinfektionseffekt på >1000 ppm aktivt klor i 7 dage efter åbning.

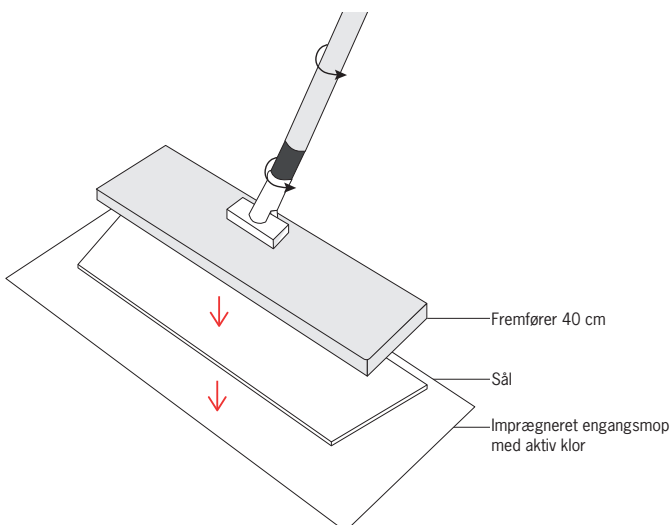
Varenr. 60172:

1 pakke indeholder 3 mopper, 45×13 cm
18 pakker i en kasse

Indhold

Aktivt klor >1000 ppm

Produceret i Tyskland. Sikkerhedsdatablad kan rekvireres.



Wet Wipe A/S
Tel: +45 70 266 244
info.wetwipe@schuelke.com
www.wetwipe.eu

CVR/VAT no: DK 30207726

74-070 DA, Ver6
Marts 2024

wetwipe[®]
by schülke →