

Wet Wipe Chlorine Disinfection

Engangsmopper imprægneret med klorgranulat



Pakken indeholder en brudbar pose med væske og mopper imprægneret med klorgranulat. Når posen brydes, løber væsken ud i mopperne, som er klar til brug efter 20 min.

Brugsanvisning

1. Påsæt sålen på fremføreren
2. Læg engangsmoppen på gulvet
3. Tryk sålen på engangsmoppen
4. Påbegynd desinfektion af gulvet
5. Engangsmoppen og sålen kasseres efter brug og fremfører og teleskopskaft desinficeres

EN standard

| Testmetode | Spektrum | tid |
|------------|----------------------------|---------------|
| EN 13727 | Bakterier | 5 min |
| EN 13624 | Gærsvamp, skimmelsvamp | 5 min, 15 min |
| EN 16615 | Bakterier, gærsvamp | 5 min |
| EN 14348 | Myko- og tuberkelbakterier | 5 min |
| EN 14476 | Virus | 5 min |
| EN 17126 | Clostridium difficile | 5 min |

CEI Vurdering

Wet Wipe Chlorine Disinfection er vurderet af CEI 6. november 2014. CEI har vurderet, at der foreligger tilstrækkelig dokumentation for, at Wet Wipe Chlorine Disinfection har effekt overfor vegetative bakterier, svampe og gærsvampe, virus, myko- og tuberkelbakterier, samt sporer.

Varenr. 62172:

1 pakke indeholder 3 mopper, 45×13 cm. 18 pakker i en kasse

Indhold

Klorgranulat: 100 % natrium dichloroisocyanurat dihydrat.
Brugsklare mopper: Hypoklorsyre svarende til 2000 ppm aktivt klor pH 5-6.
3 lags moppe bestående af: PET/viscose/PP

Rækkevidde

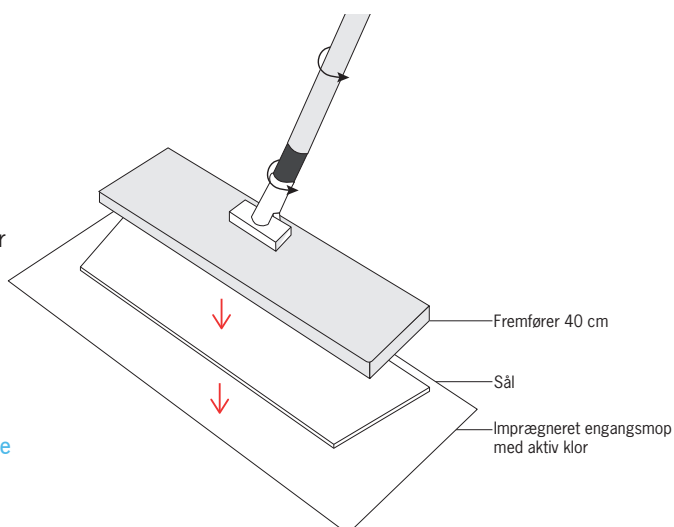
100 ml desinfektionsvæske pr. moppe: rækker til desinfektion af op til 10 m².

Oprindelsesland / kvalitetscertifikat

Produceret i Tyskland under cGMP / ISO 22716

Holdbarhed

2 års holdbarhed. De aktiverede mopper bevarer desinfektionseffekten 7 dage efter åbning.



Desinfektionsmidler skal anvendes på forsvarlig vis. Læs altid mærkningen og produktoplysningerne før anvendelse.

Wet Wipe A/S

Tel: +45 70 266 244
info.wetwipe@schuelke.com
www.wetwipe.eu

74-070 DA, Ver3
Marts 2024

wetwipe®
by schülke →